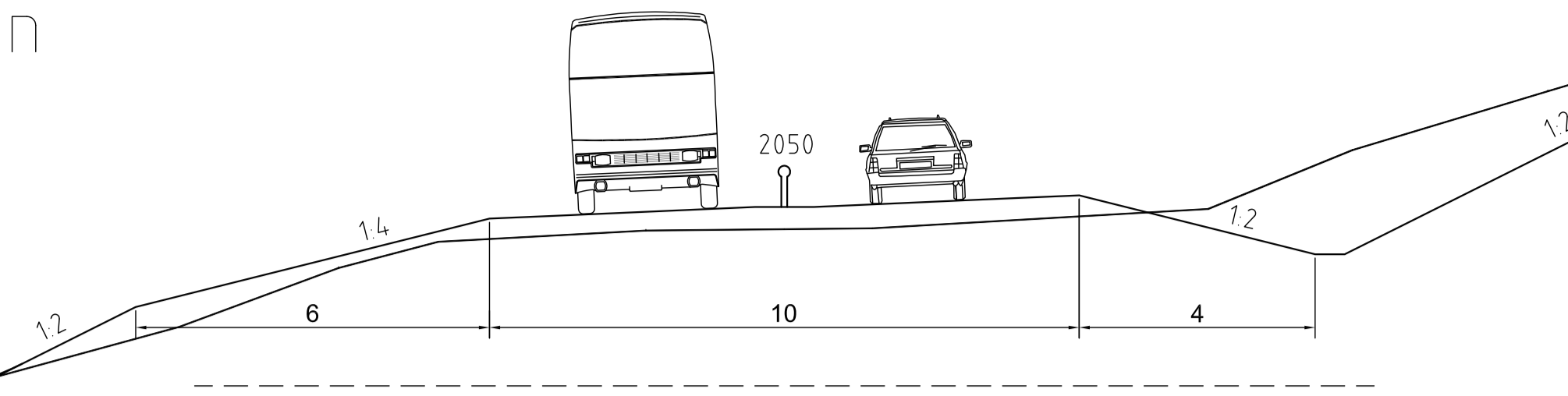
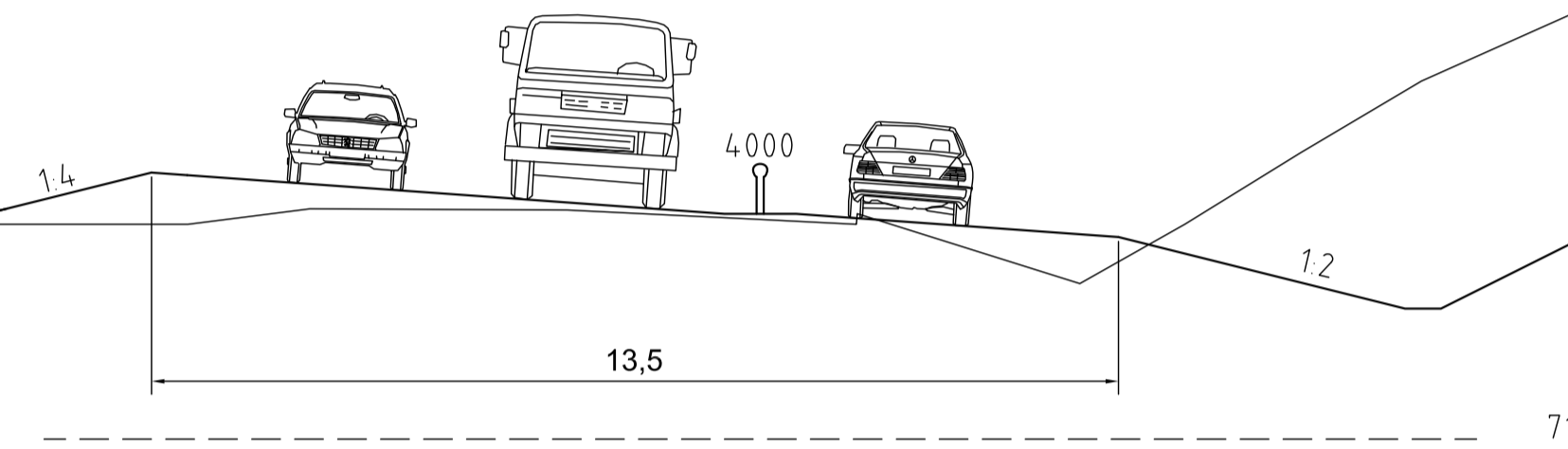


Typisk snitt for veg uten
forbikjøringsfelt



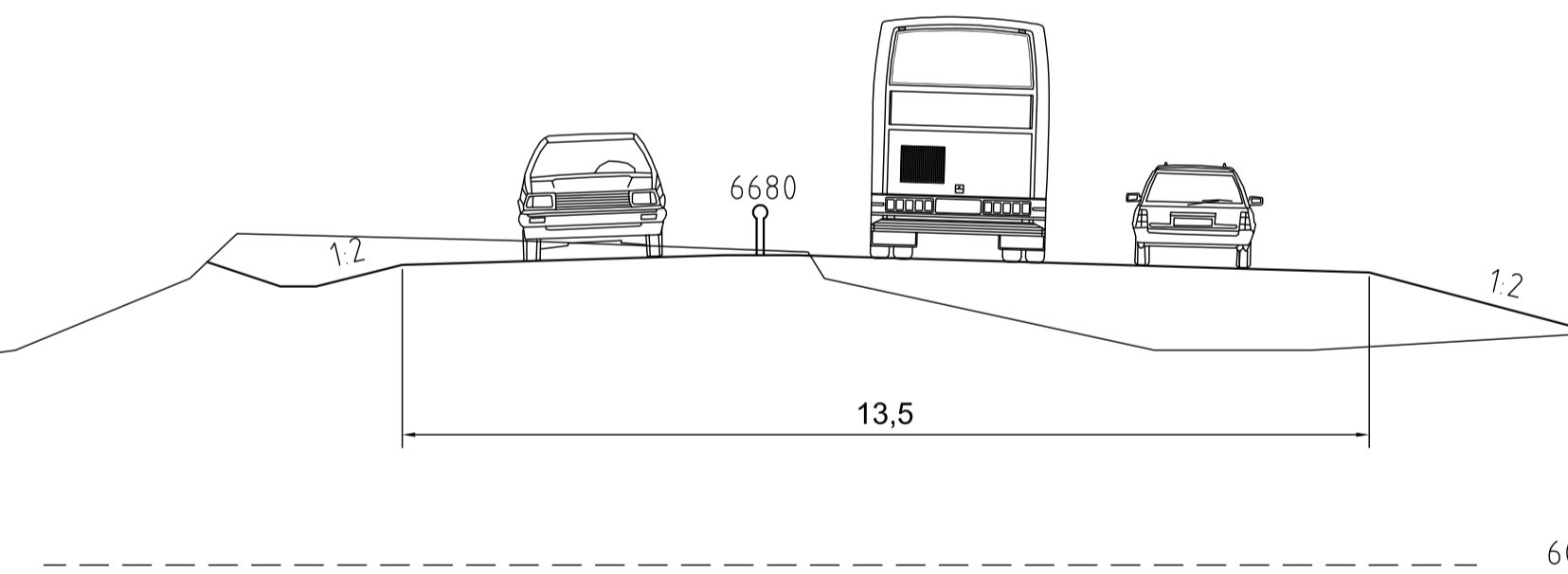
65

Forbikjøringsfelt ved
Andersdalskjeften,
Sarasteinen og skavskogen



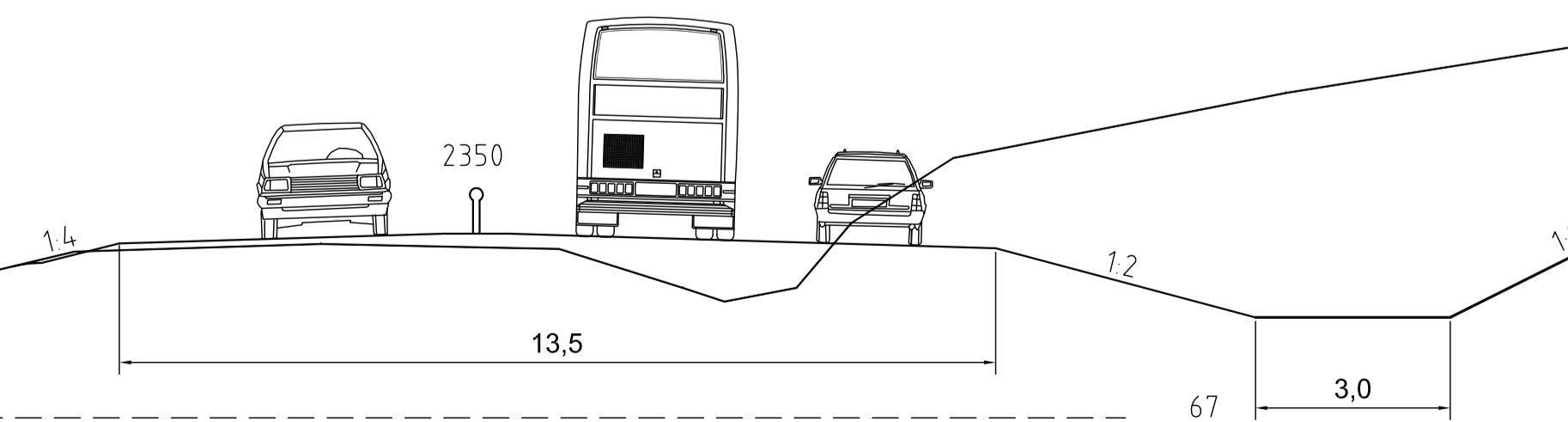
71

Forbikjøringsfelt ved Smalak
og skredvoller nord for
Andersdalskjeften



60

3 meter grøftebunn brukes
som adkomstveg til
eiendommer



67

3,0

Revisjon	Revisjonen gjelder	Utarb.	Kontr.	Godkjent	Rev. dato
		Tegningsdato	23.01.2012		
EV 0008, HP 05 Midtdeler Lavangsdalen Normalprofiler		Bestiller	Region nord		
		Produsert for	Barlindhaug Consult AS		
		Prosjektnummer	19EV00008V		
		PRDF-nummer	Sveis nr. 2011012962		
		Arkivreferanse			
Vedlegg til reguleringsplan		Målestokk A1	1000		
Utarbeidet av	Kontrollert av	Godkjent av	Konsulentarkiv		Tegningsnummer /
SJH/CJ					revisjonsboksstav
					F01